

SGP

4KW-4P-B3

No.: 2025

IE2

Công suất

Vòng tua

Số cực

Kiểu lắp

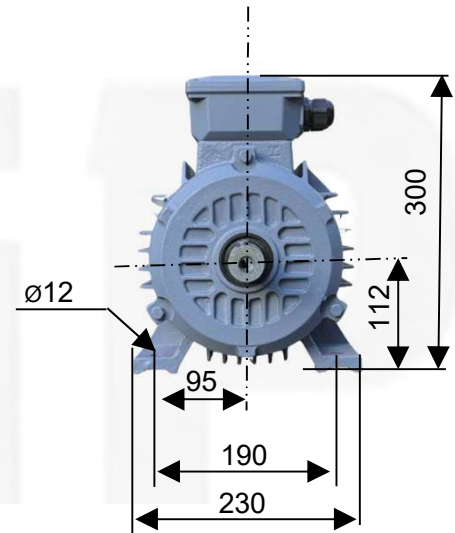
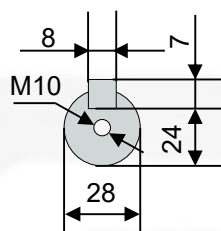
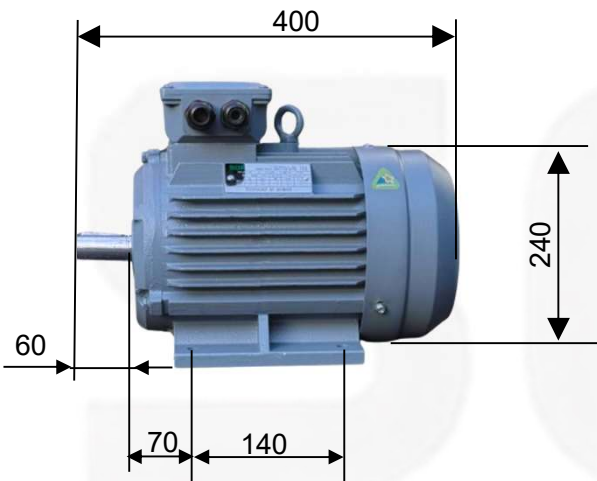
4KW

1445 v/p

4P

Chân đế B3

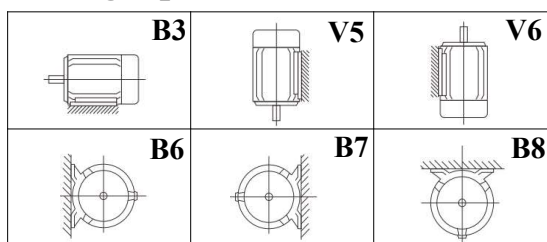
Trọng lượng: 41kg



Thông số kỹ thuật

Frame size	112M	Sơ đồ nối dây	
Điện áp	3 pha 220/380V		
Tần số	50hz		
Cấp bảo vệ	IP55	≤ 4kW	220-240V
Cấp chịu nhiệt	F (155°C)	≤ 4kW	380-415V
Thời gian hoạt động	S1 (liên tục)		
Chất liệu vỏ	Gang		
Cốt tải	28mm		
Chất liệu dây	Đồng		

Hướng lắp



Hình ảnh nameplate

SGP		IEC 60034-1		CE		IE2	
THREE PHASE INDUCTION MOTOR							
TYPE : 112M-4-4 kW	SI-100%	SERT No. SGP23006					
DEBRG 6306	NDEBRG 6306	IP 55	41 kg	Ins.cl F			
3~V	Hz	r/min	kW	COSφ	A		
380 Δ	50	1445	4	0.82	8.6		
660 Y	50	1445	4	0.82	4.9		
TECHNOLOGY BY DENMARK							

Catalogue



MOTOR SGP