

WUMA**MBW55**

No.: 2025

Công suất

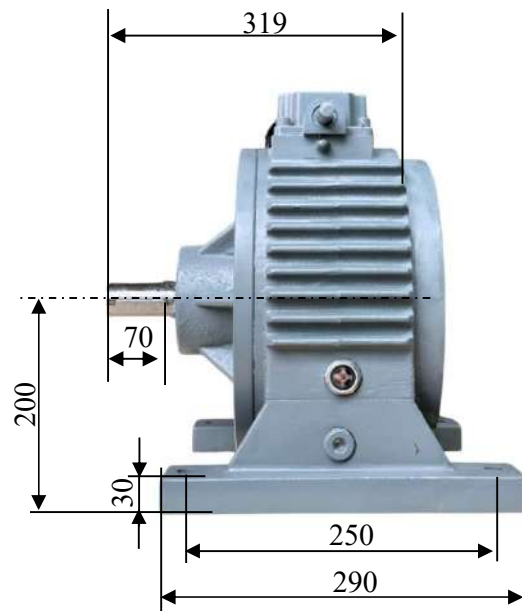
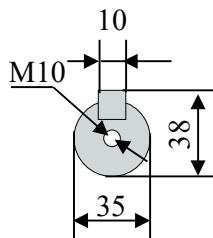
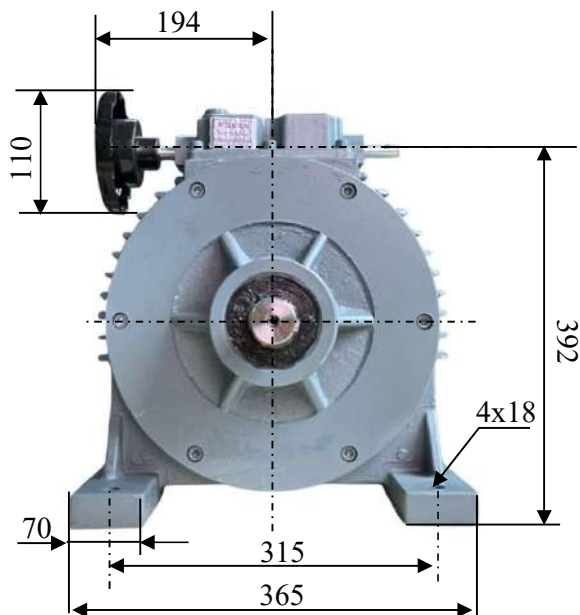
Vòng tua

GEARBOX

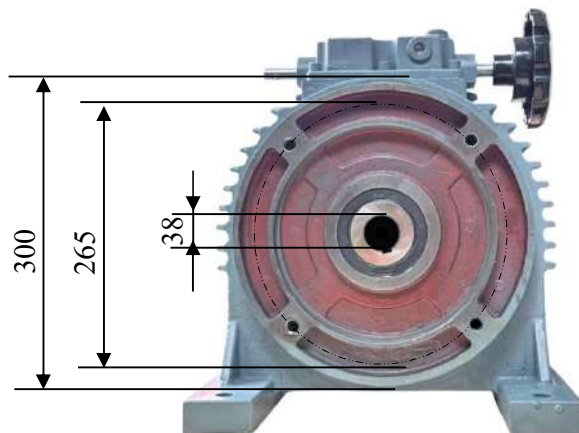
5.5KW

200-1000v/p

Trọng lượng: ~90kg

**Bảng thông số**

Cốt tải	35mm
Chất liệu vỏ	Gang
Loại nhớt	220-320
Dung tích nhớt	5 Lít

**Hình ảnh nameplate**

WUMA		TEL: 86-577-56782096	
Type	MBW55		
Ratio	n ₂ 200-1000 Rpm		
P1	5.5kW	Date	2505
No.	2025050250		
ZHEJIANG WUMA DRIVE CO.,LTD			

Catalogue**Hướng dẫn sử dụng**

- Không điều chỉnh tốc độ khi động cơ không hoạt động.
- Gắn nút thử đúng hướng lắp đặt.
- 500h đầu tiên thay nhớt 1 lần.
- Cứ mỗi 1000-2000h tiếp theo thay nhớt 1 lần.

ĐIỀU TỐC WUMA